

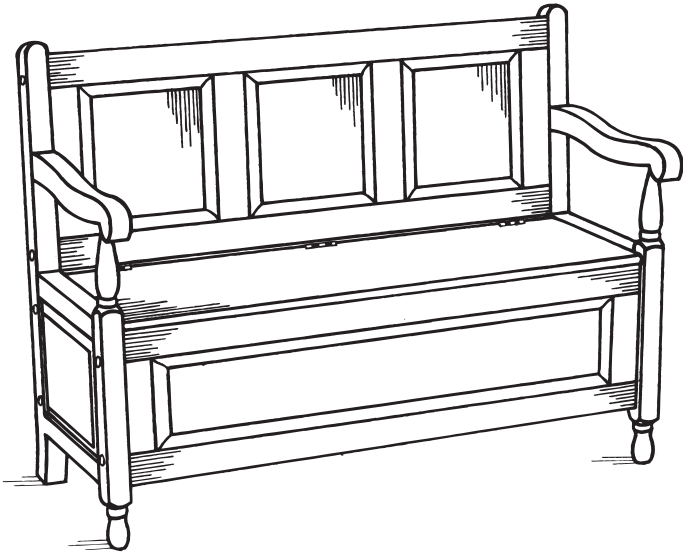
Model #

833KFDHd

Coronado Bench

Distressed Pine Honey Finish

Assembly Instructions



Congratulations!

This fine piece of furniture will make a handsome addition to your home. For the best results, start by reading the Assembly Instructions before you begin your project.

**For normal household use only.
NOT recommended for commercial use.**



Do not climb or stand in or on this piece of furniture.

Do not overload bench.

Periodically check to ensure the lid support is functioning properly.

All hardware provided must be attached to ensure proper, safe operation.

WARNING: TO AVOID RISK OF SUFFOCATION, DO NOT ALLOW CHILDREN TO PLAY INSIDE THIS UNIT.

DESIGN SUBJECT TO CHANGE WITHOUT NOTICE.

**Whittier
Wood**
FURNITURE

P.O. Box 2827
Eugene, OR 97402 USA



CALL US FIRST!

DO NOT RETURN ITEM TO STORE

Service Policy: We will replace any parts which are defective, missing or damaged during assembly. Please contact Whittier Wood Products customer service department directly (by phone, fax, mail or email) for replacement parts.

Hours: Our friendly customer service staff can be reached Monday-Friday 7:00 a.m. to 5:00 p.m. (Pacific Time). A message can be left 24 hours a day, 7 days a week.

To Order: Provide the complete furniture model number (upper left corner of this page), part letter/number, production code, quantity needed, reason for replacement and your full name and address along with a telephone number in case we need to contact you.

Parts ship from our Eugene, Oregon factory within 1 or 2 business days from the time we receive the request. Please allow 5-10 business days for delivery.

800-653-3336

Outside U.S. or Canada: 541-687-0213

Fax: 541-687-2060 • www.whittierwood.com

Mail: P.O. Box 2827 • Eugene, Oregon 97402, U.S.A.

IMPORTANT NOTES:

- Completely read the Assembly Instructions before you begin your project.
- Store the parts: 1) in their box; 2) in a dry place; 3) in temperatures ranging from 40° to 90°. (Not on a cold, possibly damp cement floor.)
- Inspect your furniture periodically for any loose glue joints or screws or any other problem which may affect the stability of your piece.

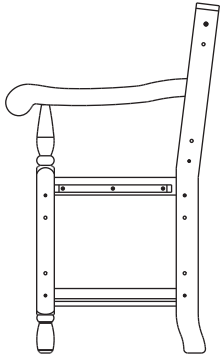
Production Code:

VN

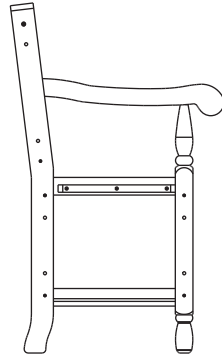
01/09

833KFDHd Coronado Bench — Parts List

Before beginning assembly, identify each part and make sure quantities received match what's on this list.
If you need to replace a part, please refer to the following list for its name and letter.



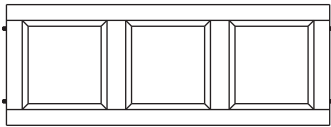
Ad - Left Leg Assembly - Qty. 1



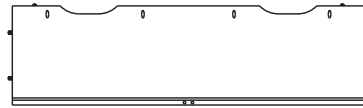
Id - Right Leg Assembly - Qty. 1



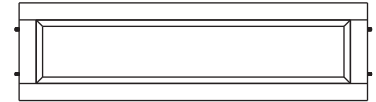
Bd - Seat Assembly - Qty. 1



Cd - Upper Back - Qty. 1



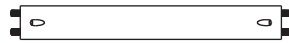
Dd - Back Panel - Qty. 1



Ed - Front Panel - Qty. 1



Fd - Bottom - Qty. 1



Hd - Bottom Support - Qty. 1

HARDWARE



J - #5x5/8" Flat Head Screw
- Qty. 4



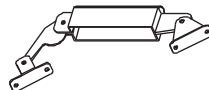
O — #8x1¼" Pan Head Screw
— Qty. 6



Ld - ¼" x 63mm Hex Screw
- Qty. 12



Mc - Wood Buttons
- Qty. 12



N - Lid Support
- Qty. 1



Qc - 8x30mm Wood Dowels
- Qty. 18 (pre-inserted)

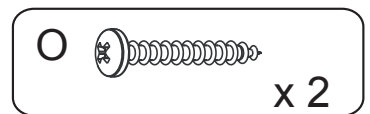
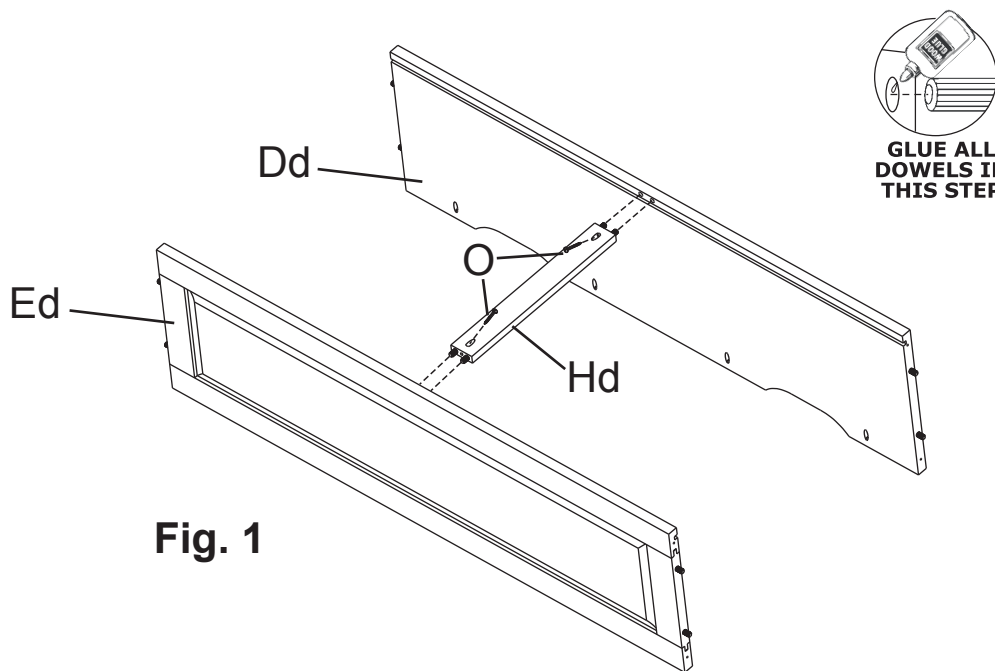


Pd - Hex Wrench - Qty. 1

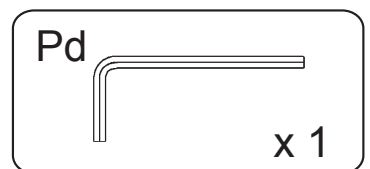
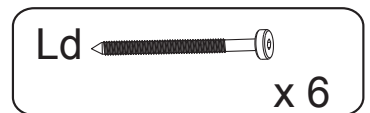
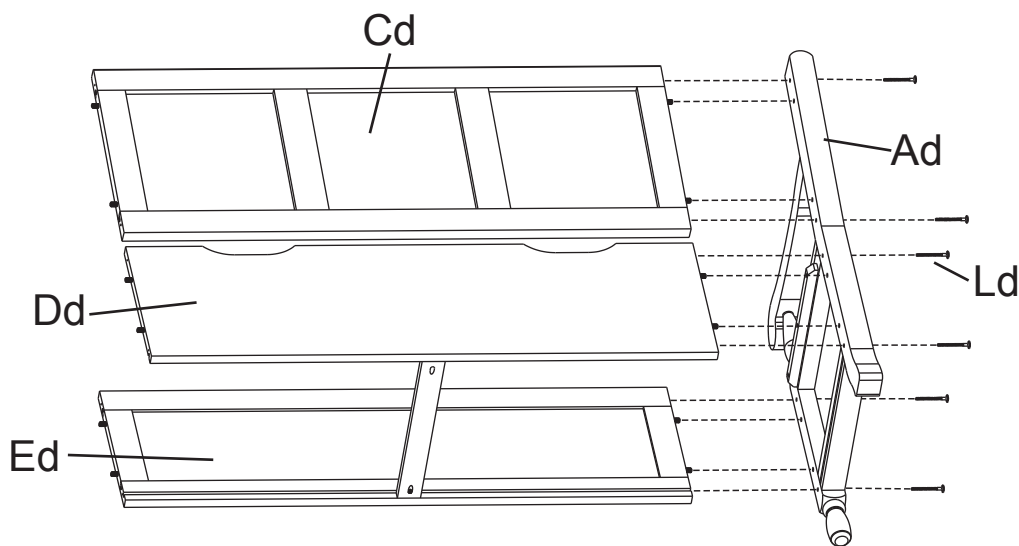
833KFDHd ASSEMBLY INSTRUCTIONS

TOOLS REQUIRED:

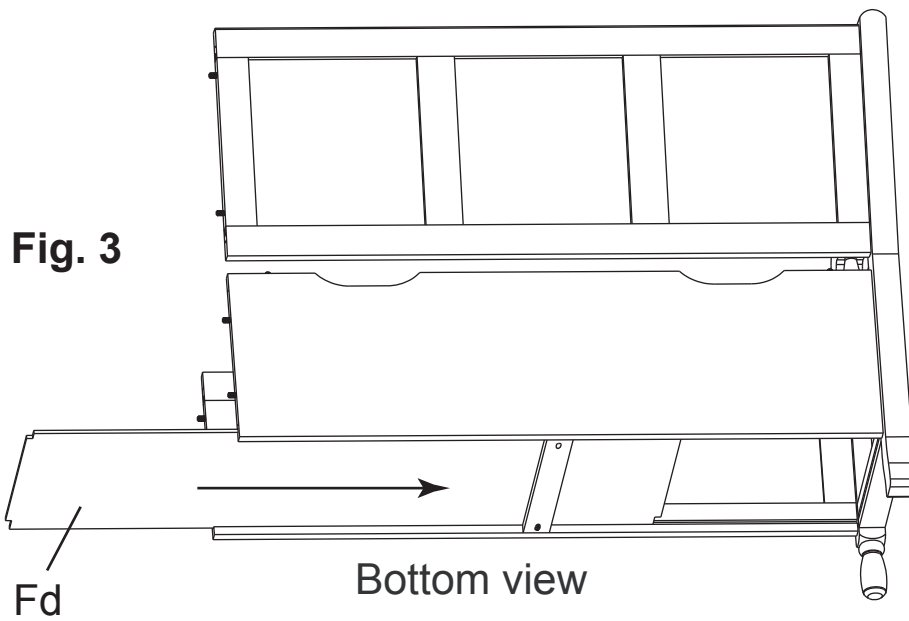
Hex Wrench (provided), Phillips Screwdriver, Mallet or Padded Hammer, Wood Glue



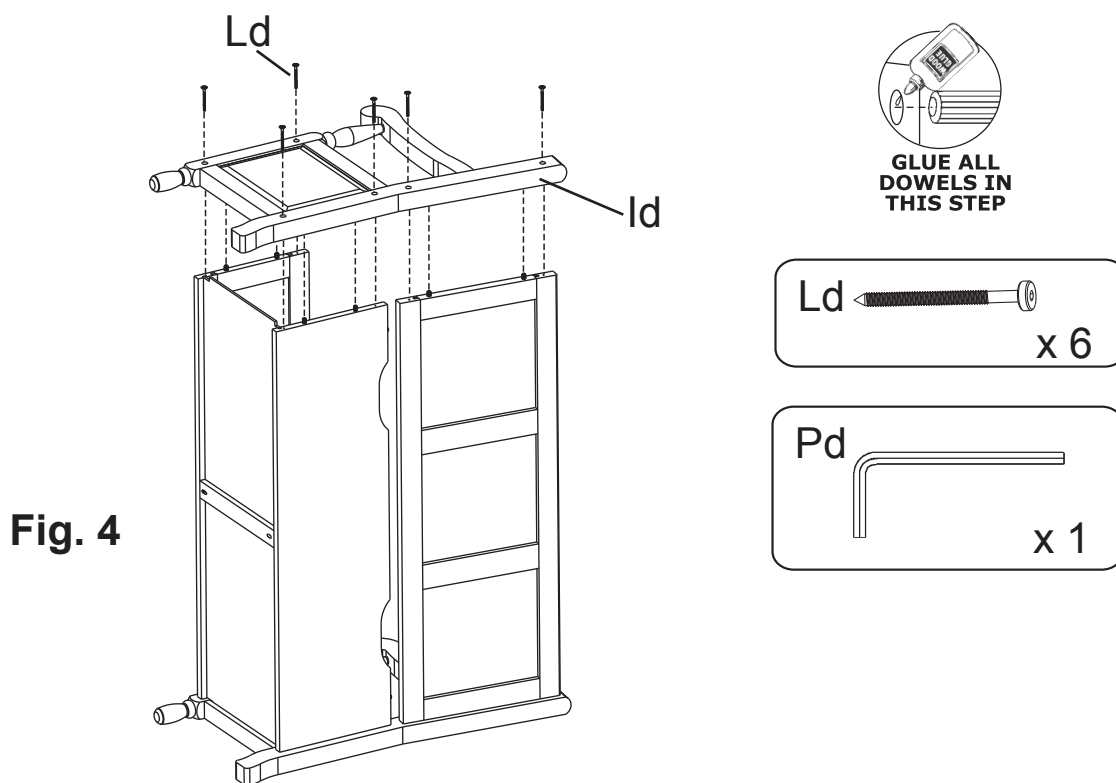
1. Spread a thin film of glue in the dowel holes in the Back Panel (Dd) and Front Panel (Ed). Insert Bottom Support (Hd) and gently tap with a padded hammer. Using the pocket drilled holes as guides, attach with two #8x1 $\frac{1}{4}$ " Pan Head Screws (O). See Figure 1.



2. Spread a thin layer of glue in the dowel holes in the Left Leg Assembly (Ad). Insert the the Upper Back (Cd), Back Panel (Dd) and Front Panel (Ed) and gently tap with a padded hammer. Quickly wipe away any excess glue with a damp rag. Using the provided Hex Wrench (Pd), attach with six $\frac{1}{4}$ "x63mm Hex Screws (Ld). See Figure 2.



3. Slide Bottom (Fd) into grooves in Front and Back Panels (Dd and Ed). See Figure 3.



4. Spread a thin layer of glue in the dowel holes in the Right Leg Assembly (Id) and attach to the bench assembly. Gently tap with a padded hammer and quickly wipe away excess glue with a damp rag. Using the provided Hex Wrench (Pd), insert 1/4"x63mm Hex Screws (Ld). See Figure 4.

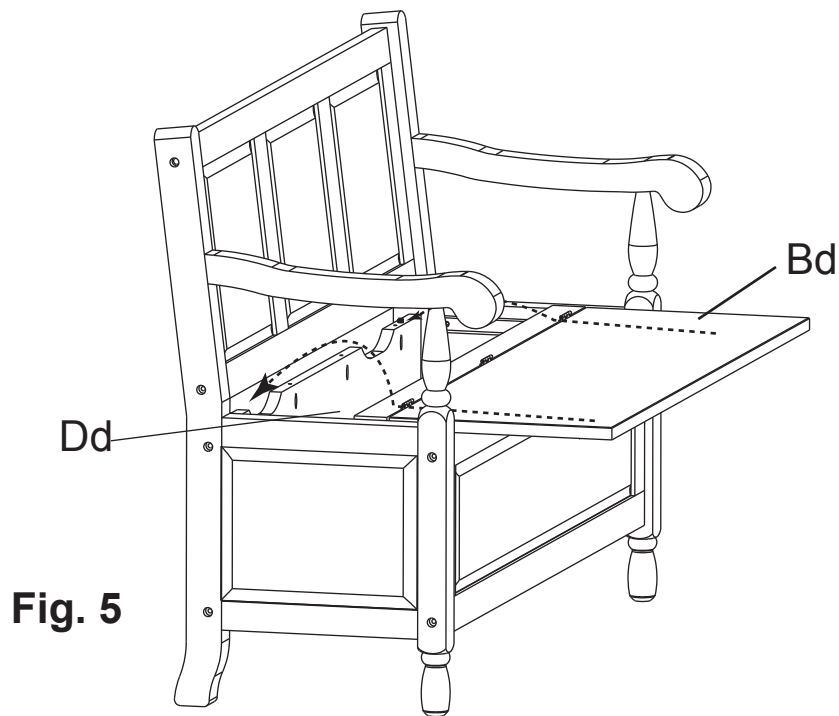


Fig. 5

5. Spread a thin layer of glue in the two dowel holes on the bottom of the Seat Assembly (Bd). Place the Seat Assembly over the dowels on the Back Panel (Dd) and quickly wipe away excess glue with a damp rag. See Figure 5.

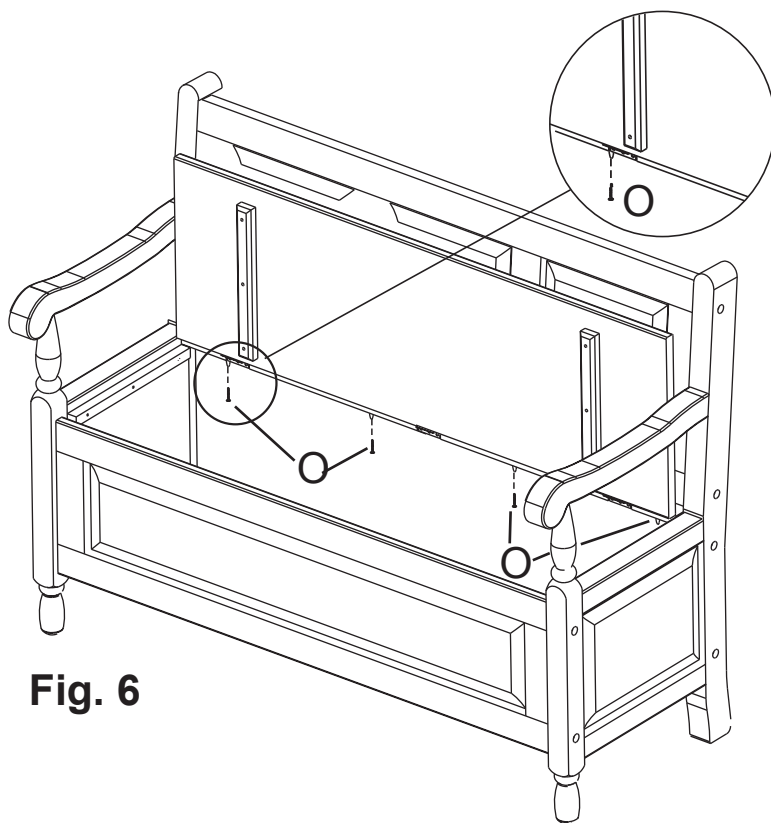
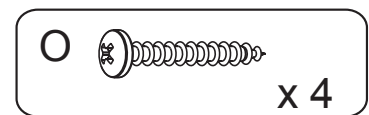


Fig. 6

Fig. 6a



6. Open the Seat. Using the pocket holes as guides, attach Seat Assembly to Back Panel with four #8x1 1/4" Pan Head Screws (O). See Figures 6 and 6a.

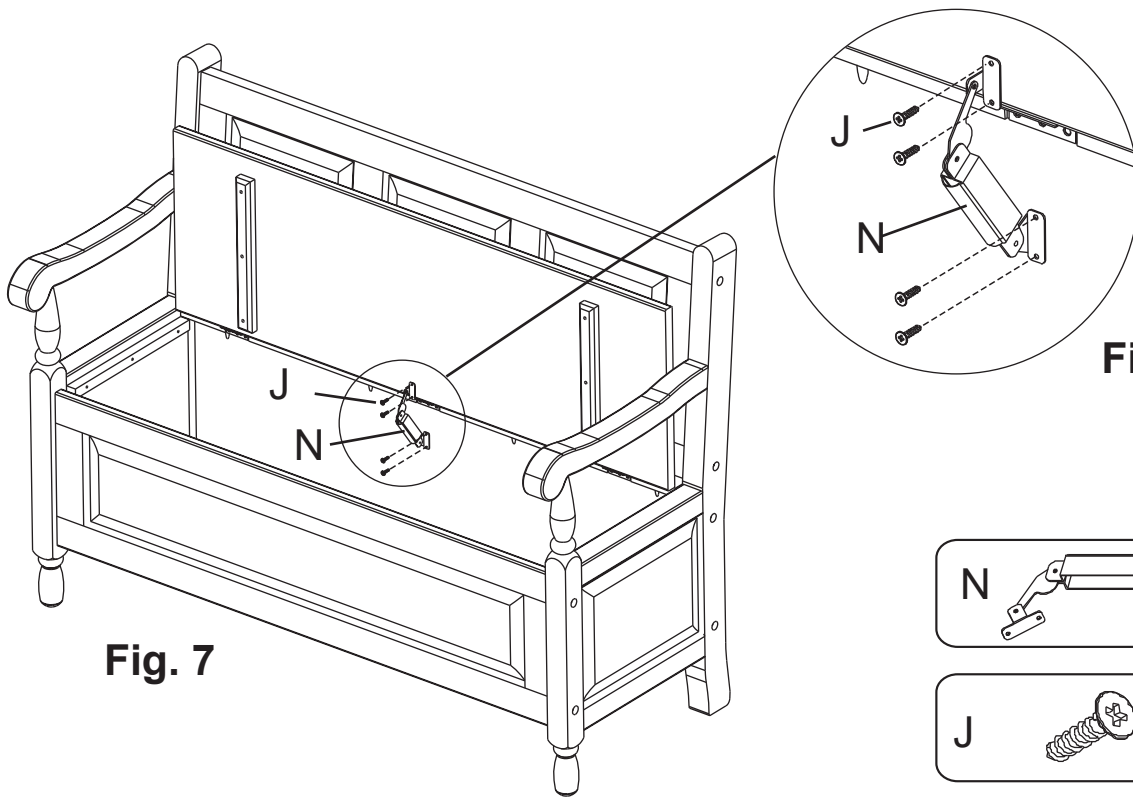
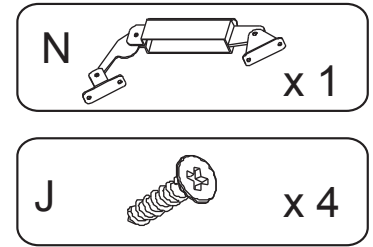


Fig. 7

Fig. 7a



7. The long arm of the Lid Support (N) must be attached to the Seat. Position the Lid Support (N) over the predrilled holes in the Back Panel and Seat. Attach using four #5x5/8" Flat Head Screws (J). See Figures 7 and 7a.

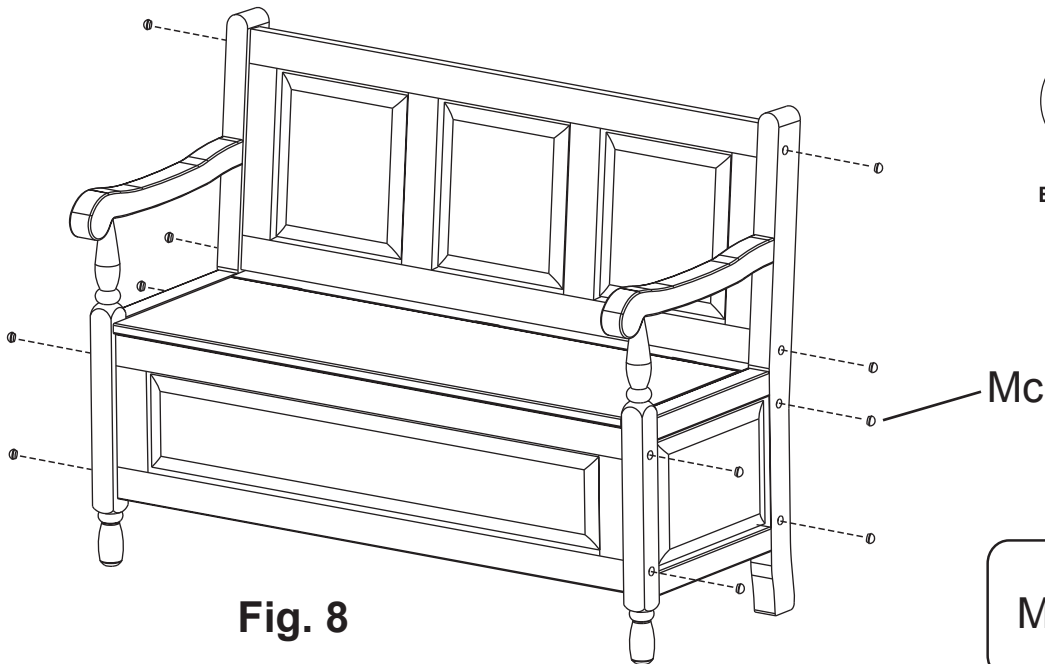
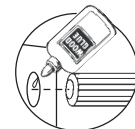
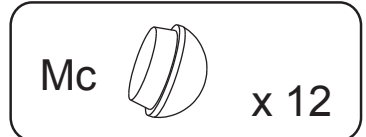


Fig. 8



**GLUE ALL
BUTTONS IN
THIS STEP**



8. Glue Wood Buttons (MC) into the exposed holes. See Figure 8.

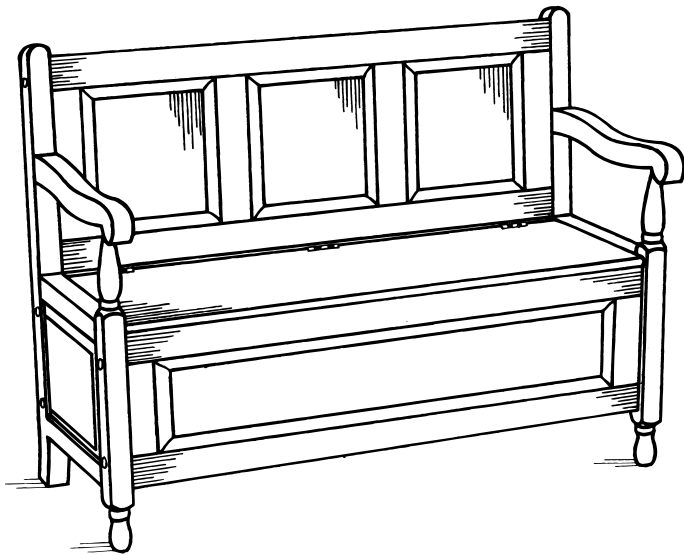
Modelo #

833KFDHd

Banco Coronado

Acabado de pino antiguo de color amarillo claro

Instrucciones para Armar



¡Felicitaciones!

*Este fino mueble será una bella adición para su hogar. Para obtener el mejor resultado, comience leyendo tanto las Instrucciones para **antes** de comenzar su proyecto.*

Sólo para uso doméstico.

NO se recomienda para uso comercial.



No se suba ni se pare sobre este mueble.

No cargue el banco en exceso.

Periódicamente cerciőrese de que el soporte de la tapa funciona correctamente.

Se debe utilizar toda la ferretería provista para garantizar una operación adecuada y segura.

ADVERTENCIA: PARA EVITAR EL RIESGO DE ASFIXIA, NO PERMITA A LOS NIŐOS QUE JUEGUEN DENTRO DEL BANCO.

ESTE DISEÑO ESTÁ SUJETO A CAMBIOS SIN PREVIO AVISO.



¡PRIMERO LLÁMENOS!

NO DEVUELV A ESTE ARTÍCULO A LA TIENDA

Normas para obtener servicio: Reemplazaremos las piezas que tengan defectos, falten o se dañen durante el armado. Sírvase comunicarse con el departamento de servicio al cliente de Whittier Wood Products directamente (por teléfono, fax, correo o e-mail) para obtener piezas de repuesto.

Horas: Nuestro amable personal de servicio al cliente está disponible de lunes a viernes de 7:00 a.m. a 5:00 p.m. (Hora de la zona del pacífico de Estados Unidos). Puede dejar un mensaje las 24 horas del día, los 7 días de la semana.

Para hacer un pedido: Proporcione el número completo del modelo del mueble (se encuentra en la esquina superior izquierda de esta página), la letra/número de la pieza, el código de producción, la cantidad que necesita, la razón del reemplazo, y su nombre completo, dirección y teléfono, para el caso de que necesitemos comunicarnos con usted.

Las piezas se envían desde nuestra planta en Eugene, Oregon, 1 ó 2 días hábiles después de recibir su solicitud. Por favor tenga en cuenta que la entrega tomará de 5 a 10 días hábiles.

800-653-3336

Fuera de los Estados Unidos o Canadá: 541-687-0213
Fax: 541-687-2060 • www.whittierwood.com
Correo: P.O. Box 2827 • Eugene, Oregon 97402, U.S.A.

NOTAS IMPORTANTES:

- Lea por completo las Instrucciones antes de comenzar a armar el mueble.
- Guarde las piezas: 1) en su caja; 2) en un lugar seco; 3) a temperaturas entre 40° y 90°. (No sobre un piso de cemento frío y posiblemente húmedo.)
- Examine el mueble periódicamente para ver si tiene juntas pegadas con cola o tornillos flojos que podrían afectar la estabilidad del mueble.

Whittier
Wood
FURNITURE

P.O. Box 2827
Eugene, OR 97402 USA

Código del producto:

VN

Sp. 01/09

833KFDHd Banco Coronado

LISTA DE PIEZAS

Antes de comenzar a armar el banco identifique cada pieza y verifique que las cantidades de piezas recibidas coinciden con las de esta lista. Si tiene que reemplazar una pieza le rogamos que consulte el nombre y la letra de la misma en la lista siguiente.

Cant.		Cant.		Cant.				
Ad	Conjunto de la pata izquierda	1	Fd	Fondo	1	Ld	Tornillo Hexagonal 1/4"x63mm...	12
Id	Conjunto de la pata derecha.....	1	Hd	Soporte del fondo	1	Mc	Botón de madera.....	12
Bd	Asiento	1	Ferretería		N	Soporte de la Tapa.....	1	
Cd	Respaldo.....	1	J	Tornillo de Cabeza Plana #5x5/8".....	4	Qc	Taquete de madera 8x30mm (previamente introducidos).....	18
Dd	Panel posterior	1	O	Tornillo de Cabeza Truncocónica #8x1 1/4".....	6	Pd	Llave Hexagonal	1
Ed	Panel frontal	1						

INSTRUCCIONES PARA ARMAR

Herramientas Necesarias:

Llave hexagonal (provista), Destornilador Phillips, Mazo o martillo almohadillado, Cola para madera

APLIQUE COLA A TODOS LOS TAQUETES EN ESTE PASO

1. Aplique una capa delgada de cola a los orificios para los taquetes del panel posterior (Dd) y del panel frontal (Ed). Introduzca el soporte de la parte inferior (Hd) y golpee suavemente con un martillo almohadillado. Utilizando como guías los orificios pre-taladrados, fije el conjunto con dos tornillos de cabeza truncocónica #8x1 1/4" (O). Vea la Figura 1.

APLIQUE COLA A TODOS LOS TAQUETES EN ESTE PASO

2. Aplique una capa delgada de cola a los orificios para los taquetes del conjunto de la pata izquierda (Ad). Introduzca el respaldo (Cd), el panel posterior (Dd) y el panel frontal (Ed) y golpee suavemente con un martillo almohadillado. Limpie rápidamente el exceso de cola con un trapo húmedo. Utilizando la llave hexagonal provista (Pd), fije el conjunto con seis tornillos hexagonales 1/4" x 63mm (Ld). Vea la Figura 2.

Vista desde debajo

3. Deslice el fondo (Fd) en los surcos de los paneles frontal y posterior (Dd y Ed). Vea la Figura 3.

APLIQUE COLA A TODOS LOS TAQUETES EN ESTE PASO

4. Aplique una capa delgada de cola a los orificios para los taquetes del conjunto de la pata derecha (Id) y fíjelo al conjunto del banco. Golpee suavemente con un martillo almohadillado y limpie rápidamente el exceso de cola con un trapo húmedo. Utilizando la llave hexagonal provista (Pd), introduzca seis tornillos hexagonales 1/4" x 63mm (Ld). Vea la Figura 4.

APLIQUE COLA A TODOS LOS TAQUETES EN ESTE PASO

5. Aplique una capa delgada de cola en los dos orificios de taquetes del fondo del asiento (Bd). Coloque el asiento sobre los taquetes del panel posterior (Dd) y limpie rápidamente el exceso de cola con un trapo húmedo. Vea la Figura 5.

6. Abra el asiento. Utilizando como guías los orificios, fije el asiento al panel posterior con cuatro tornillos de cabeza truncocónica #8 x 1 1/4" (O). Vea las Figuras 6 y 6a.

7. **El brazo más largo del soporte de la tapa (N) debe quedar sujeto al asiento.** Coloque el soporte de la tapa (N) sobre los orificios pre-taladrados del panel posterior y del asiento. Fíjelo utilizando cuatro tornillos de cabeza plana #5 x 5/8" (J). Vea las Figuras 7 y 7a.

APLIQUE COLA A TODOS LOS BOTONES EN ESTE PASO

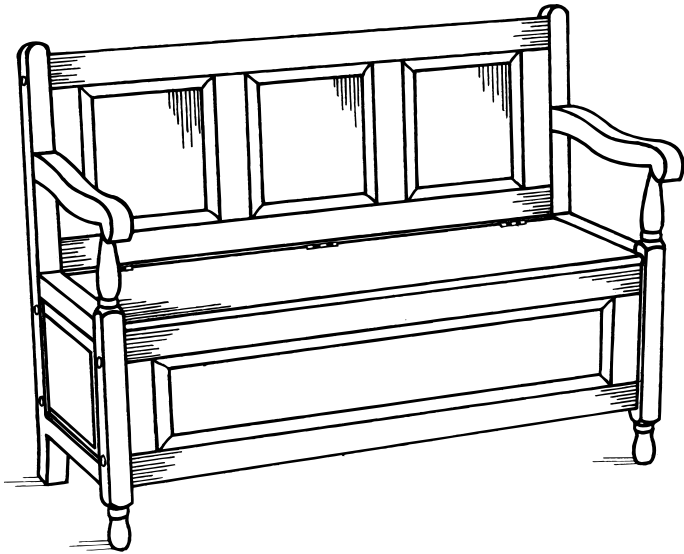
8. Fije con cola los botones de madera (MC) en los orificios de los tornillos expuestos en los conjuntos de las patas (Ad e Id). Vea la Figura 8.

No. de modèle

833KFDHd

Banc Coronado Finition miel en pin d'aspect vieilli

Instructions de Montage



Félicitations !

*Ce joli meuble s'intégrera agréablement à votre intérieur.
Pour obtenir des résultats optimum, commencez par lire les
Instructions de Montage **avant** de commencer votre projet.*

**Pour usage ménager normal seulement.
N'est pas recommandé pour usage commercial.**



Ne grimpez pas sur ce meuble et ne vous tenez pas dedans ou dessus.

Ne surchargez pas le banc.

Assurez-vous périodiquement que le support du couvercle fonctionne correctement.

Toutes les pièces d'attache fournies doivent être assujetties afin d'assurer le fonctionnement correct et sans danger.

AVERTISSEMENT : POUR ÉVITER LE RISQUE DE SUFFOCATION, NE LAISSEZ PAS D'ENFANTS JOUER À L'INTÉRIEUR DE CE MEUBLE. LA CONCEPTION EST SUSCEPTIBLE D'ÊTRE MODIFIÉE SANS PRÉAVIS

LE MODÈLE EST SUJET À CHANGEMENTS SANS PRÉAVIS.



APPELEZ-NOUS D'ABORD !

NE RETOURNEZ PAS CET ARTICLE AU MAGASIN

Politique de service : Nous remplacerons toutes les pièces défectueuses, manquantes ou endommagées pendant le montage. Veuillez contacter directement le service clientèle de Whittier Wood Products (par téléphone, fax, courrier ou e-mail) pour obtenir les pièces de remplacement.

Horaires : Le personnel accueillant de notre service clientèle est joignable du lundi au vendredi, de 7 h à 17 h (heure normale du Pacifique). Vous pouvez laisser un message 24 heures sur 24, 7 jours sur 7.

Pour placer vos commandes : Fournissez le numéro complet de modèle du meuble (angle supérieur gauche de cette page), la lettre/le numéro de la pièce, le code de production, la quantité nécessaire, la raison du remplacement, ainsi que votre nom complet et votre adresse, avec un numéro de téléphone, au cas où nous aurions besoin de vous contacter.

Les pièces sont expédiées de notre usine située à Eugene, Oregon dans les 1 ou 2 jours ouvrables à compter de la réception de votre demande. La livraison prendra de 5 à 10 jours ouvrables.

800-653-3336

À l'extérieur des États-Unis ou du Canada : 541-687-0213

Fax : 541-687-2060 • www.whittierwood.com

Courrier: P.O. Box 2827 • Eugene, Oregon 97402, U.S.A.

REMARQUES IMPORTANTES :

- Lisez complètement les instructions avant de commencer le montage.
- Rangez les pièces : 1) dans leur boîte ; 2) dans un lieu sec ; 3) à des températures allant de 40° à 90°. (Et non sur un sol froid en ciment qui peut être humide.)
- Inspectez périodiquement votre meuble pour vous assurer qu'il n'y a pas de joints de colle craquelés, de vis desserrées ou d'autres problèmes susceptibles de nuire à sa stabilité.

**Whittier
Wood**
FURNITURE

P.O. Box 2827
Eugene, OR 97402 USA

Code produit :

VN

Fr. 01/09

833KFDHd Banc Coronado

NOMENCLATURE DES PIÈCES

Avant de commencer le montage, identifiez les pièces et assurez-vous que les quantités reçues correspondent à celles de cette liste.

Si vous devez remplacer une pièce, veuillez vous référer à la liste suivante pour le nom et la lettre de la pièce.

	Qté.		Cant.		Cant.
Ad Assemblage du pied gauche	1	Fd Fond	1	Ld Vis hexagonale ¼ po x63mm ..	12
Id Assemblage du pied droit	1	Hd Support de fond	1	Mc Boutons en bois.....	12
Bd Assemblage du siège	1	Pièces d'attache		N Support de couvercle	1
Cd Dossier supérieur.....	1	J Vis à tête plate no. 5 x 5/8 po.....	4	Qc Chevilles en bois 8x30mm (pré-inséré)	18
Dd Panneau arrière.....	1	O Vis à tête cylindrique no. 8 x 1¼ po	6	Pd Clé hexagonale	1
Ed Panneau avant	1				

INSTRUCTIONS DE MONTAGE

OUTILS NÉCESSAIRES:

Clé hexagonale (fournie), Tournevis cruciforme, maillet ou marteau rembourré, colle à bois

COLLEZ TOUTES LES CHEVILLES AU COURS DE CETTE ÉTAPE

1. Étalez une fine couche de colle dans les trous des chevilles ménagés dans le panneau arrière (Dd) et dans le panneau avant (Ed). Insérez le support du fond (Hd) et tapez dessus légèrement avec un marteau rembourré. En vous servant des petit trous forés comme guides, fixez-le au moyen de deux vis à tête cylindrique no. 8 x 1¼ po (O). Voir la figure 1.

COLLEZ TOUTES LES CHEVILLES AU COURS DE CETTE ÉTAPE

2. Étalez une fine couche de colle dans les trous de chevilles ménagés dans l'assemblage du pied gauche (Ad). Insérez le dossier supérieur (Cd), le panneau arrière (Dd) et le panneau avant (Ed), puis tapez dessus légèrement avec un marteau rembourré. Essayez rapidement l'excès de colle avec un chiffon humide. Au moyen de la clé hexagonale fournie (Pd), fixez-les au moyen de six vis hexagonales ¼ po x 63mm (Ld). Voir la figure 2.

Vue depuis le fond

3. Faites glisser le fond (Fd) dans les rainures ménagées dans les panneaux avant et arrière (Dd et Ed). Voir la figure 3.

COLLEZ TOUTES LES CHEVILLES AU COURS DE CETTE ÉTAPE

4. Étalez une fine couche de colle dans les trous de chevilles ménagés dans l'assemblage du pied droit (Id), puis fixez-le à l'assemblage du banc. Tapez dessus légèrement avec un marteau rembourré et essayez rapidement l'excès de colle avec un chiffon humide. Au moyen de la clé hexagonale fournie (Pd), insérez six vis hexagonales ¼ po x 63mm (Ld). Voir la figure 4.

COLLEZ TOUTES LES CHEVILLES AU COURS DE CETTE ÉTAPE

5. Étalez une fine couche de colle dans les deux trous de chevilles ménagés dans le fond de l'assemblage du siège (Bd). Placez l'assemblage du siège sur les chevilles situées sur le panneau arrière (Dd) et essuyez rapidement l'excès de colle avec un chiffon humide. Voir la figure 5.

6. Ouvrez le siège. En utilisant les petits trous préforés comme guides, fixez l'assemblage du siège au panneau arrière au moyen de quatre vis à tête cylindrique no. 8 x 1¼ po (O). Voir les figures 6 et 6a.

7. **Le bras long du support du couvercle (N) doit être fixé au siège.** Placez le support du couvercle (N) sur les trous préforés ménagés dans le panneau arrière et dans le siège. Fixez-le au moyen de quatre vis à tête plate no. 5 x 5/8 po (J). Voir les figures 7 et 7a.

COLLEZ TOUS LES BOUTONS AU COURS DE CETTE ÉTAPE

8. Collez les boutons en bois (MC) dans les trous de vis exposés ménagés dans les assemblages des pieds (Ad et Id). Voir la figure 8.